

## まえがき

この取扱説明書は「TP-608M」の高機能を活用するためのガイドブックです。すでにプレス機で経験をお持ちの方も、再確認のためにお役にたつものにまとめました。

「TP-608M」を正しくお使いいただくために、この取扱説明書をよくお読み下さい。万一ご使用中に分からないことや、具合の悪いことがおきたとき、きっとお手元でお役に立ちます。

研究改良の結果、取扱説明書の中に、お買い上げの製品と細部で異なる場合もあります。製品またはこの取扱説明書の内容についてご質問がおありのときは、下記までお問い合わせ下さい。

本機に付属するソフトウェア並びに取扱説明書、マニュアル等を無断で複写複製することを禁止します。

操作上のご質問・ご相談は下記までご連絡下さい。

### 太陽精機株式会社ホリゾン事業部

〒180-0005 東京都武蔵野市御殿山1-6-4

TEL 0422 (48) 5119(代表) FAX 0422 (48) 5009

オリジナルプリントホームページ : <http://www.taiyoseiki.com>

技術的なご相談は下記のホリゾン事業部担当者までご連絡下さい。

### 太陽精機株式会社

〒520-1501 滋賀県高島市新旭町旭字城ノ下1600

TEL 0740 25 4567(代表)

FAX 0740 25 6301

# 目次

## **1. ご使用の前に**

---

1-1	設置のご注意	2
1-2	使用上のご注意	3
1-3	TP-608Mのセット内容	5
1-4	TP-608Mの仕様	6
1-5	各部の名称とはたらき	7
1-6	設置のしかた	8

## **2. 基本操作**

---

2-1	基本操作の手順	10
2-2	下こての交換	14

## **3. 故障と思われる前に**

---

3-1	故障と思われる前に	18
-----	-----------	----

## **4. 付録**

---

4-1	オプション	20
-----	-------	----

# 1. ご使用の前に

---

1-1	設置のご注意 .....	2
1-2	使用上のご注意 .....	3
1-3	TP-608M のセット内容 .....	5
1-4	TP-608M の仕様 .....	6
1-5	各部の名称とはたらき .....	7
1-6	設置のしかた .....	8

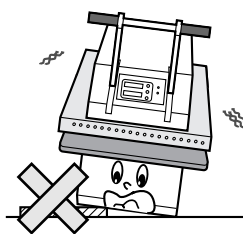
## 1. ご使用前に

### 1-1 設置のご注意

床や土台が不安定な場所への設置はしないでください。

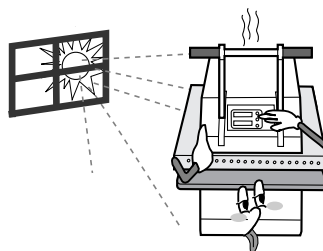
転倒や故障の原因になります。

(平らで丈夫な場所へ設置してください。また、ヒーター部を横に動かすので障害物が無いところに設置してください。)

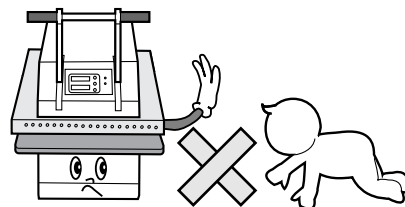


直射日光の当たる場所、高温多湿になる場所に設置しないでください。

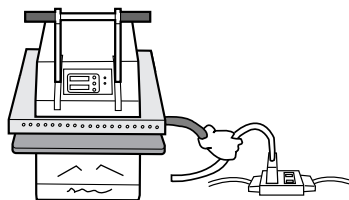
故障の原因になります。



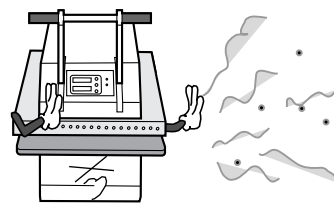
幼児の手の届かない場所に設置してください。



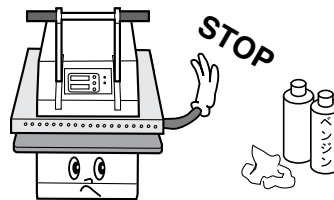
電源は必ず専用コンセントを使用し、テーブルタップは使用しないでください。



電源コードの上に重いものをのせないでください。火災や感電の原因になります。

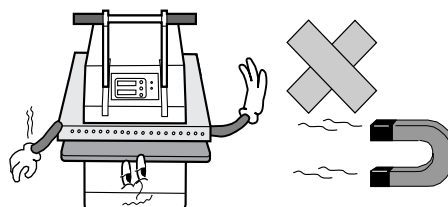


ホコリのある場所に設置しないでください。火災や故障の原因になります。



アルコール・シンナーなど可燃物を本機の近くに置かないでください。火災の恐れがあります。

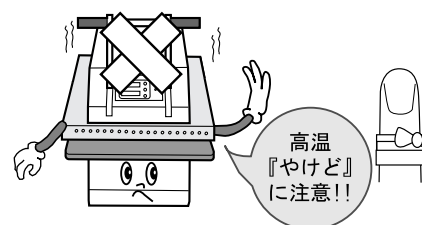
強い磁気を発生する器具の近くに置かないでください。誤動作することがあります。



## 1-2 使用上のご注意

ヒーターやその周辺は高温ですので『やけど』に注意してください。

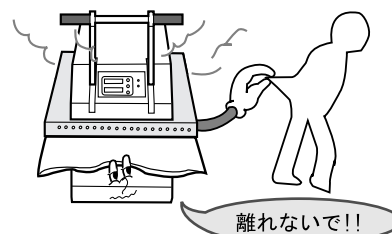
操作は必ず一人で行ってください。「ケガ」をする恐れがあります。



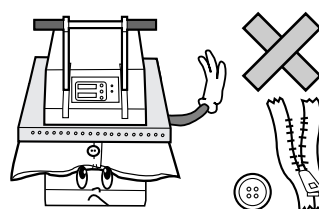
プレス中は、ヒーター部の下に手をやらないでください。「ケガ」や「やけど」をする恐れがあります。



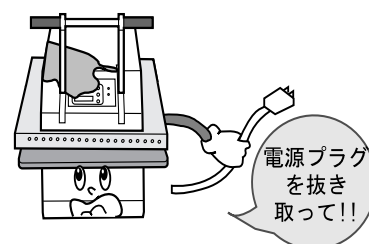
プレスしたまま放置しないでください。故障や火災の原因になります。タイマーの終了後、ブザーによる警告が約1分続きます。その後、ヒーターへの通電を停止します。プレスを解除すれば、通常状態に戻ります。



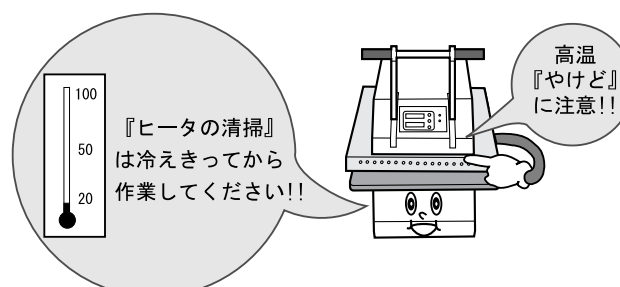
ボタンやファスナーをプレスしないでください。変形する恐れがあります。



本機に液体がかかったときは、ただちに電源プラグを抜き、ふき取って下さい。また、内部に入ったときは、ご購入店に点検、修理をご相談下さい。この状態で使用を続けると、感電や故障の原因になります。



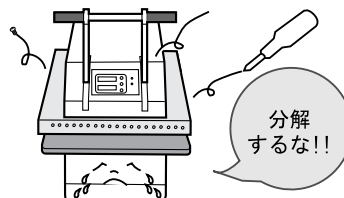
ヒーター面の清掃は、電源を切り、本機が充分冷えたことを確認してから行ってください。



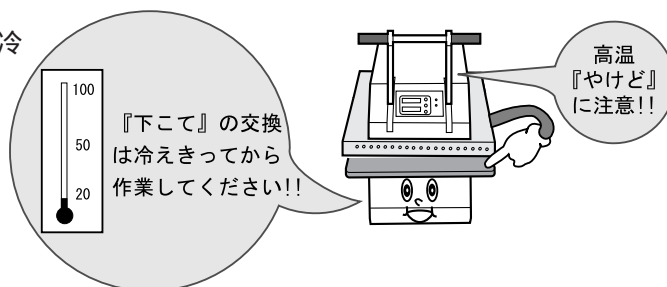
## 1. ご使用前に

### 1-2 使用上のご注意

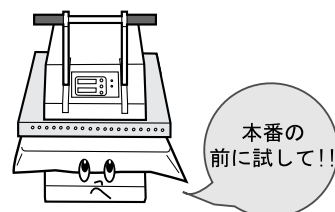
分解や改造は絶対にしないでください。



『下こて』の交換は、電源を切り、本機が充分冷えたことを確認してから行ってください。



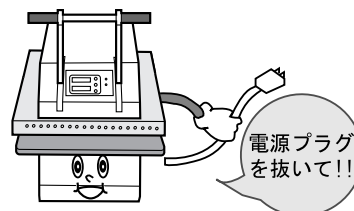
現物でTシャツをプレスする前には、必ず試し用生地等を使ってテストしてください。



使用中、本機から離れないでください。使わないときは、電源を切ってください。



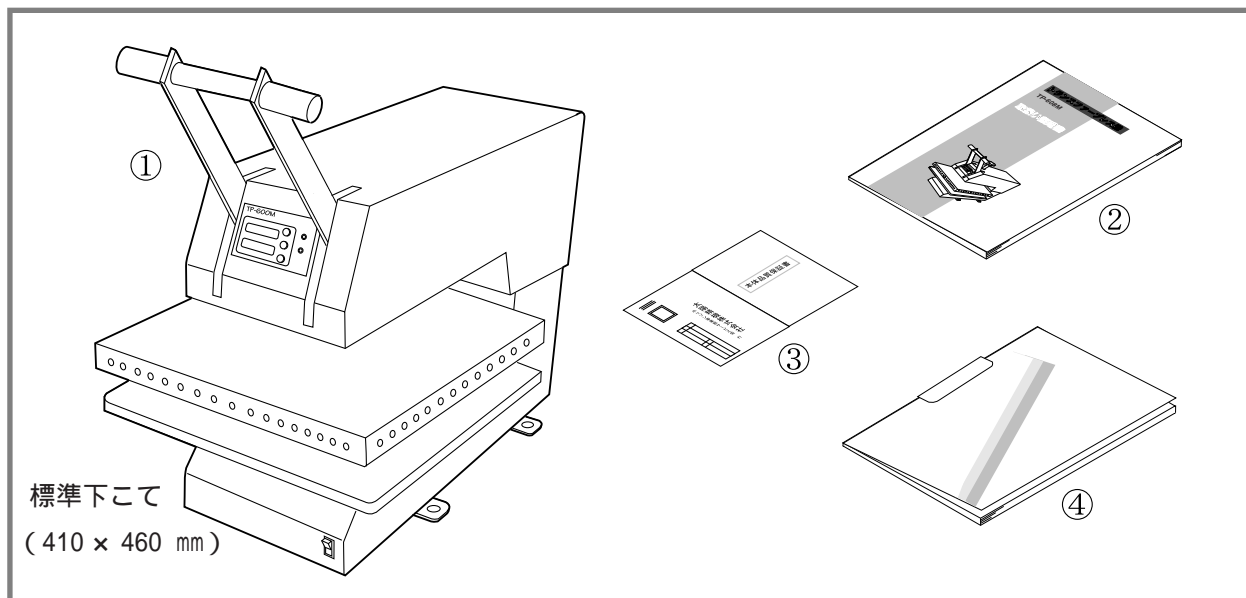
異常な発熱や煙が出たときはただちに電源を切ってください。安全を確認してから電源を入れてください。



長時間ご使用にならないときは、プラグをコンセントから抜いてください。

# 1-3 TP-608M のセット内容

## 【セット内容】



TP-608M 本体 ..... 1 台  
取扱説明書 ..... 1 冊

保証書 ..... 1 枚  
見本帳 ..... 1 冊

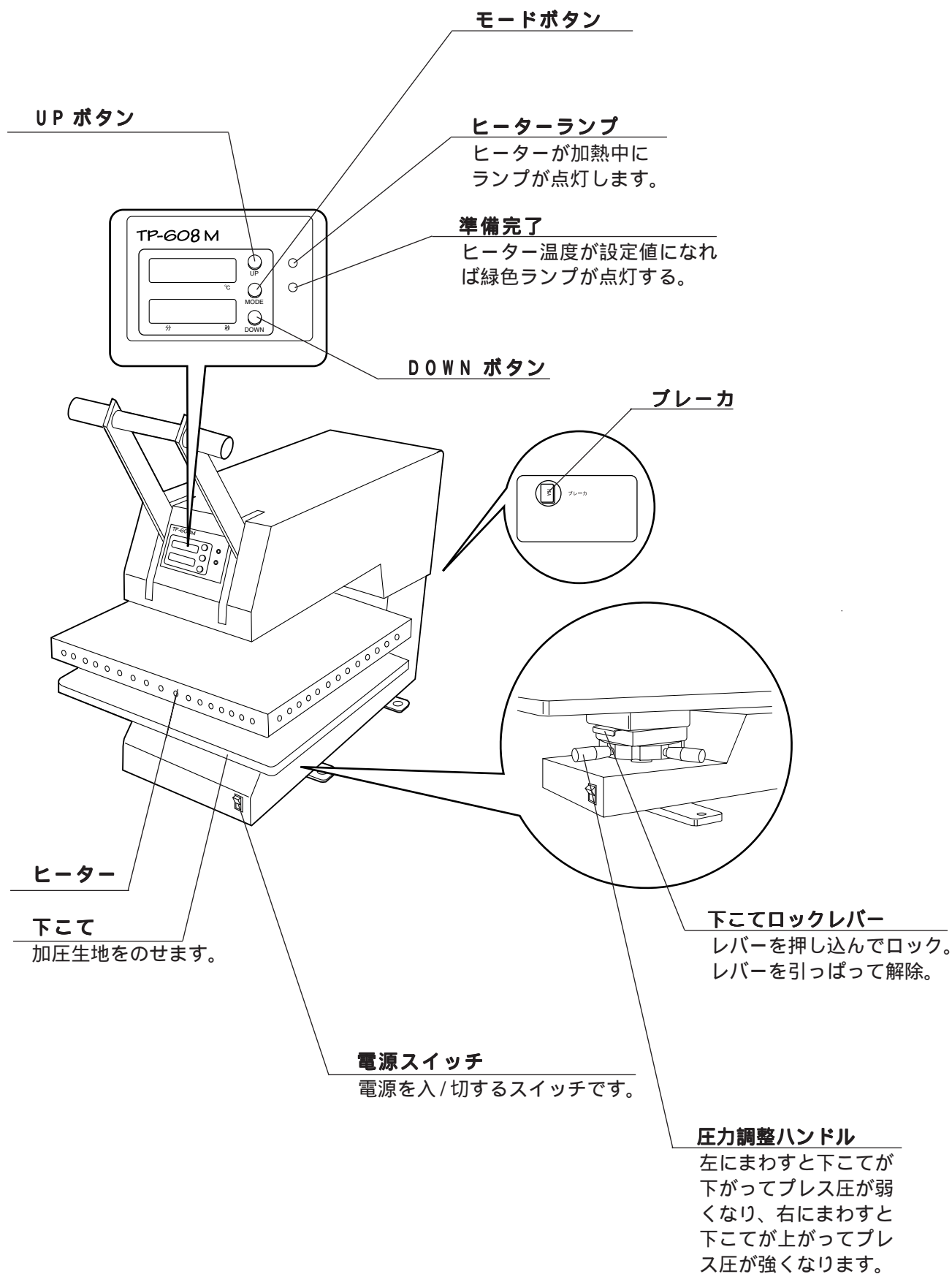
1. ご使用前に

**1-4 TP-608M の仕様**

ヒーターサイズ	400 mm x 450 mm
ヒーター温度調整範囲	90 ~ 220
電 源	100V 11A 50/60 Hz
消 費 電 力	1.1 kW
機 械 寸 法	530 mm (幅) X 750 mm (奥行き) X 680 mm (高さ) (高さはハンドルレバーを一番上げたとき)
質 量	62 kg



1-5 各部の名称とはたらき



1. ご使用前に

## 1-6 設置のしかた

### ⚠ 警告



- ・ 幼児の手の届かない場所に設置してください。

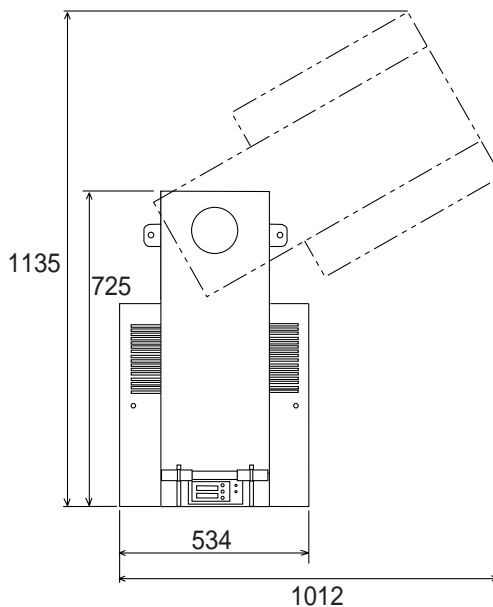
### ⚠ 注意



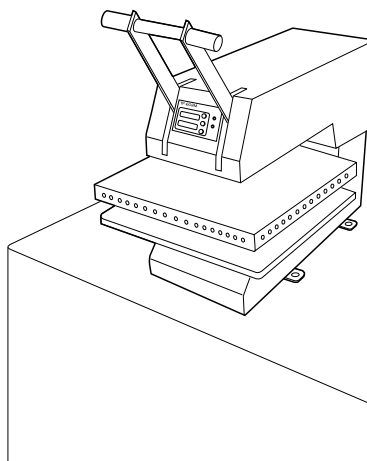
- ・ TP-608Mの質量は約62kgです。水平で本機の質量を考慮した場所に設置してください。
- ・ 直射日光が当たる場所や、高温多湿になる場所はさけてください。



- ・ 本機の設置スペースは 1012 X 1135 mm です。
- ・ ヒーター部を右側にスイングさせることを考慮して、障害物がない場所に設置してください。



1. 本機を設置位置に置いてください。



## 2. 基本操作

---

2-1	基本操作の手順 .....	10
2-2	下こての交換 .....	14

## 2. 基本操作

### 2-1 基本操作の手順

#### ⚠ 警告

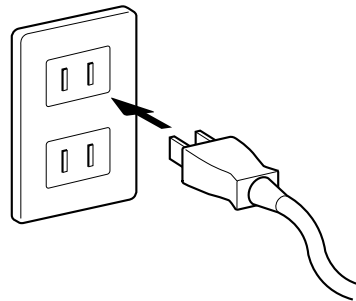


- 操作は必ず一人で行ってください。ケガをする恐れがあります。
- ヒーターやその周辺は高温なので触れないでください。やけどをする恐れがあります。
- 電源は必ず専用コンセントを使用し、タコ足配線はしないでください。感電や火災の原因になります。

1. 電源プラグをコンセントに差し込んでください。

#### 《温度設定》

MODE ボタンを2回押して、上段の温度表示を点滅状態にして下さい。設定されている数値に変わり点滅します。UP または DOWN ボタンで任意の温度に設定して下さい。(2秒以上押し続けると、数字は早送りされます。)MODE ボタンを押して、点滅を解除して下さい。表示が設定値からヒーターの温度に変わります。

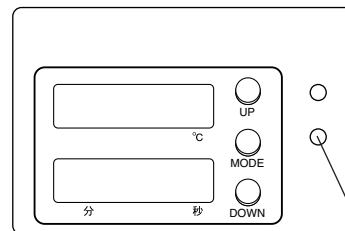


#### 《タイマー設定》

MODE ボタンを1回押して、下段の時間表示を点滅状態にして下さい。UP または DOWN ボタンで任意の時間に設定して下さい。MODE ボタンを押して点滅を解除して下さい。

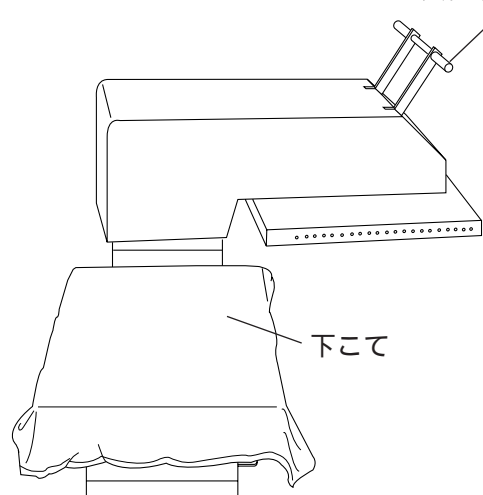
ヒーターの温度が設定値になれば準備完了の緑のランプがつきプレス作業できます。

(注) 設定値から大きく離れると準備完了ランプが消え作業できません。ヒーターをプレス状態にすると、ブザーで警告します。



準備完了ランプ

ハンドルレバー



下こて

## 2-1 基本操作の手順

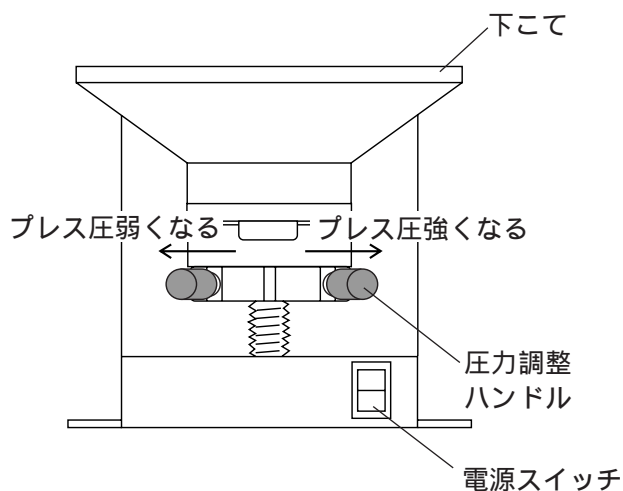
### 〈プレス圧の調整〉

下こての高さを変えて調整する。

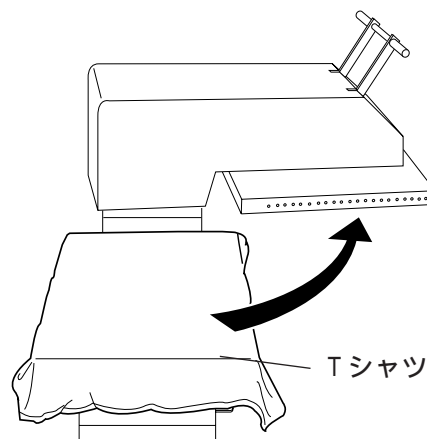
圧力調整ハンドルを左にまわすとプレス圧が弱くなります。右にまわせばプレス圧が強くなります。

### 〈プレス圧の強さのめやす〉

Tシャツを転写する場合の目安は、圧力調整ハンドルを右いっぱいまでまわして1番上でロックする位置です。(この位置で約5.0KNのプレス荷重になります)



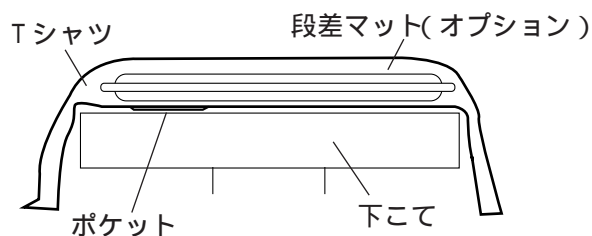
2. ハンドルレバーを持ち、ヒーター部を右側にスイングさせてください。



3. 下こての上に素材の転写したい面を上にしてのせてください。



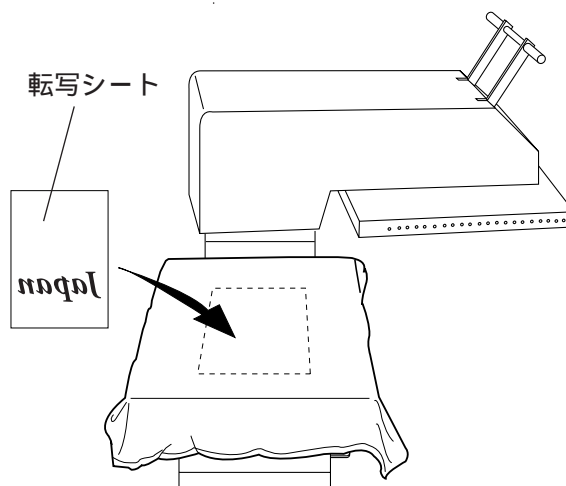
- ・Tシャツの素材にポケットなどの段差があるときは、段差マット(オプション)を使用すると跡がつきません。



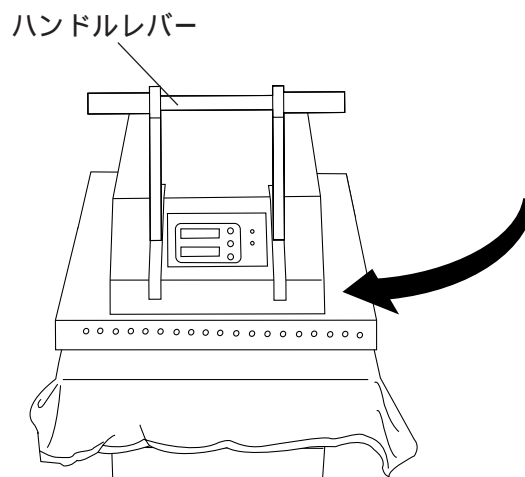
## 2. 基本操作

### 2-1 基本操作の手順

4. 転写シートを生地への転写したい部分に、裏表に注意しておいてください。



5. ハンドルレバーを持ち、ヒーター部を正面に戻してからハンドルレバーを押し下げるようにプレスをします。



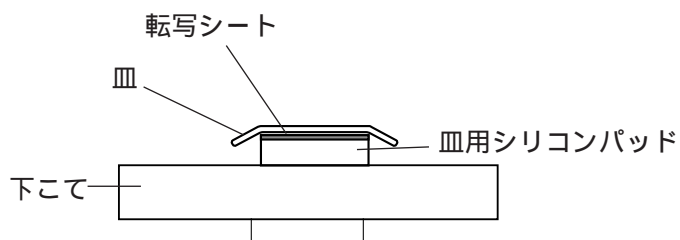
#### 昇華転写グッズの丸皿、角皿に転写する場合の注意

##### 補足

- 丸皿、角皿に転写する場合は、手順1のプレス圧の調整で、調整ハンドルを左にまわして下こてを1番下（ロックするまで）にセットします。  
転写が弱い場合は、徐々に下こてを上げて調整します。

##### ポイント

- 丸皿、角皿を転写する場合は、手順3で転写面を下にして皿用シリコンパッドと皿の間に転写シートをはさみ、右図のようにのせます。



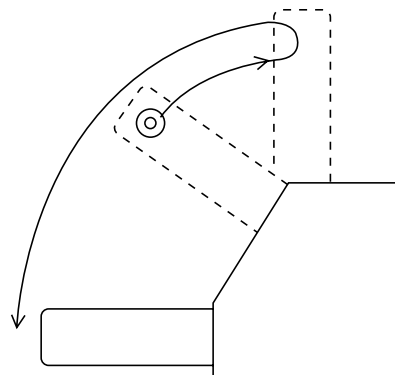
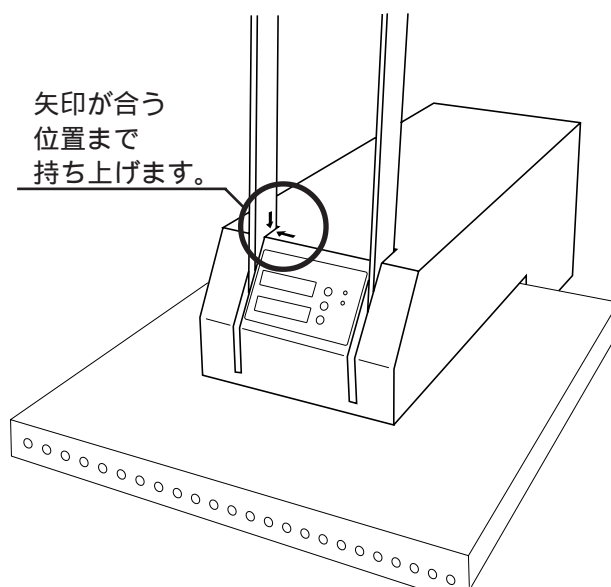
## 2-1 基本操作の手順

### 《ハンドル操作》

ヒーター部を降ろすとき

ハンドルレバーを矢印が合う位置までいったん持ち上げます。

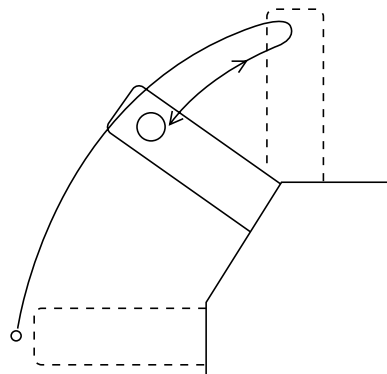
ハンドルレバーを押し下げます。



ヒーター部を上げるとき

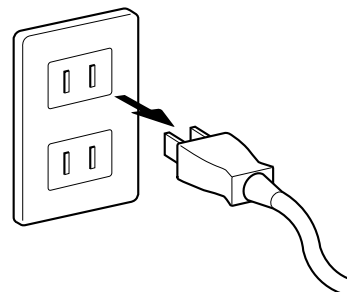
ハンドルレバーを矢印が合う位置まで持ち上げます。

ハンドルレバーを軽く下げ、止まるところで止めます。



7. 作業が終われば電源スイッチを切にしてください。

8. 電源プラグをコンセントから抜いてください。



## 2. 基本操作

### 2-2 下こての交換

オプションで以下のサイズの下こてがあります。

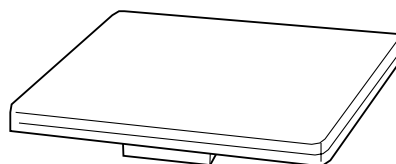
- ・ 380 × 280 mm
- ・ 165 × 165 mm
- ・ 165 × 100 mm

これらの下こては、サイズの小さい転写など、標準の下こてでは作業しづらいときに使用します。また小さい下こてを使うことでより大きなプレス圧力で転写することができます。

#### ⚠ 警告



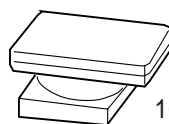
- ・ 下こての交換は電源スイッチが切のときに行ってください。使用直後のときはヒーターだけでなく下こても高温になっています。必ず本体の温度が充分下がってから下こての交換を行ってください。やけどをする恐れがあります。



380 × 280 mm

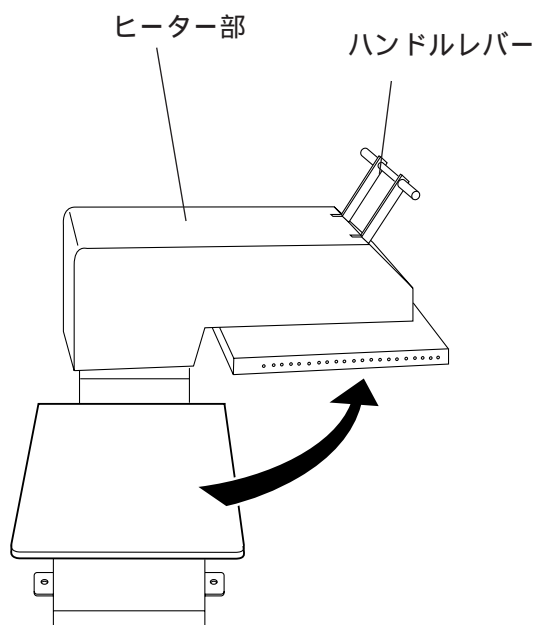


165 × 165 mm



165 × 100 mm

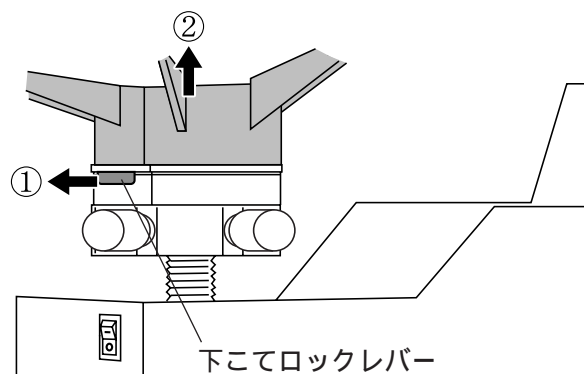
1. ハンドルレバーを持ち、ヒーター部を右側にスイングさせてください。





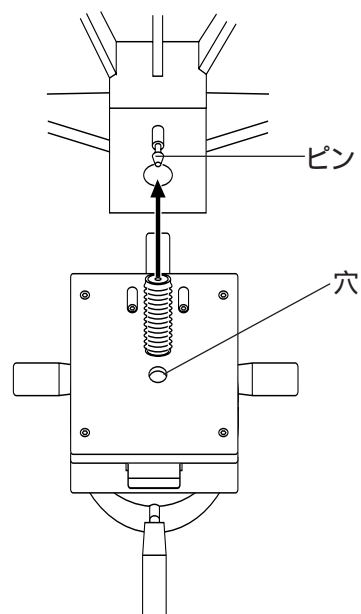
## 2-2 下こての交換

2. 下こてロックレバーを手前に引きながら、下こてをまっすぐ上に持ち上げてください。

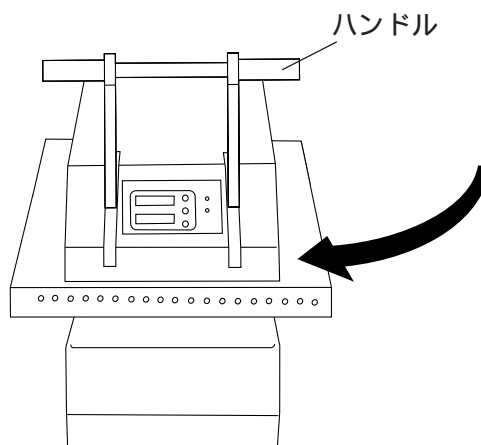


3. 下こての裏側の穴と本体のピンをあわせはめ込んでください。

- 持ち上げても外れないことを確認してください。



4. ハンドルレバーを持ち、ヒーター部を正面に戻してください。





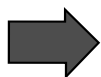
## 3. 故障と思われる前に

---

3-1 故障と思われる前に .....	18
---------------------	----

## 3-1 故障と思われる前に

ヒーターが熱くならない



- ・ 電源プラグを確実に差し込んでください。
- ・ プレス温度設定が正しいか確認してください。

ブレーカが落ちた



- ・ 電源スイッチを切にして、ブレーカのボタンを押し込んでください。再びブレーカが落ちるようであれば、販売店に連絡してください。

きれいに転写できない



- ・ プレス温度設定・プレス時間設定が正しいか確認してください。
- ・ ヒーターが十分なプレス圧で押し付けられているか確認してください。プレス圧の調整が必要なときは、P.11を参照して再調整を行なってください。
- ・ 転写紙が逆さまになっていないか確認してください。
- ・ 乾いた素材を使用してください。
- ・ 素材にあった転写紙を使用してください。
- ・ すでにプリントされている素材に転写すると、そのプリント部分の転写がはがれる場合があります。

素材が汚れる



- ・ 電源スイッチを切にして、ヒーターが充分冷えてから、ヒーター面を布で拭いて清掃してください。

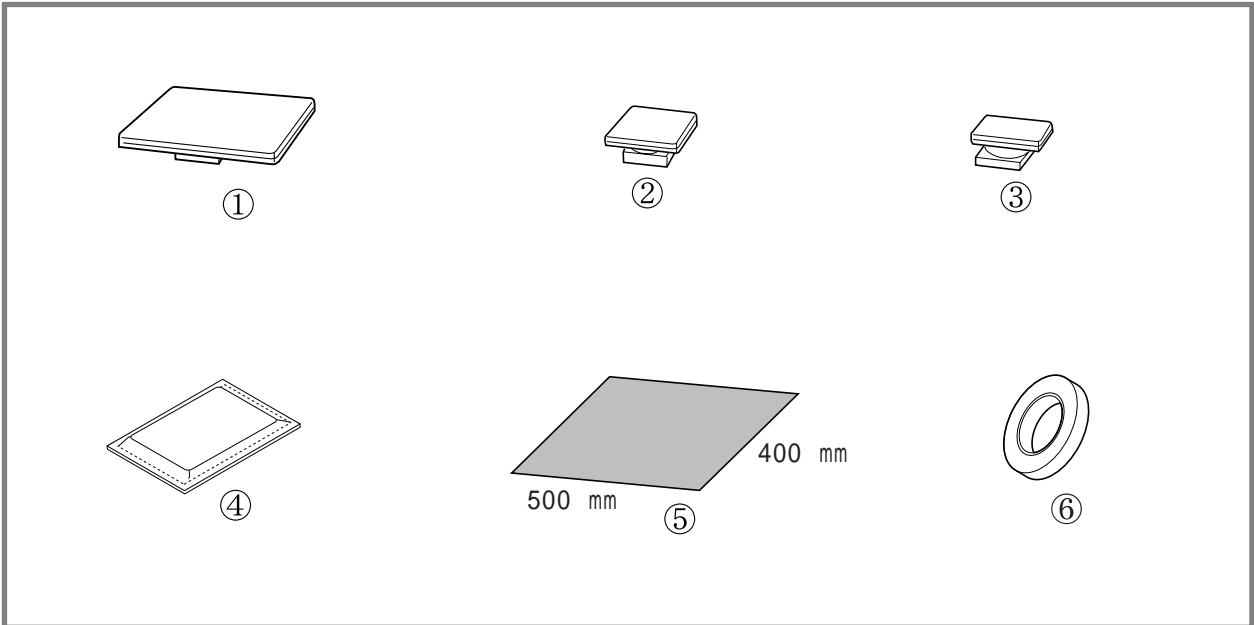
## 4. 付録

---

4-1 オプション .....	20
-----------------	----

## 4-1 オプション

### 【オプション】



下こて (380 × 280 mm)

下こて (165 × 165 mm)

下こて (165 × 100 mm)

段差マット (330 × 450 mm)

テフロンシート (500 × 400 mm)

ヒートテープ (巾9.3 mm × 1巻)